

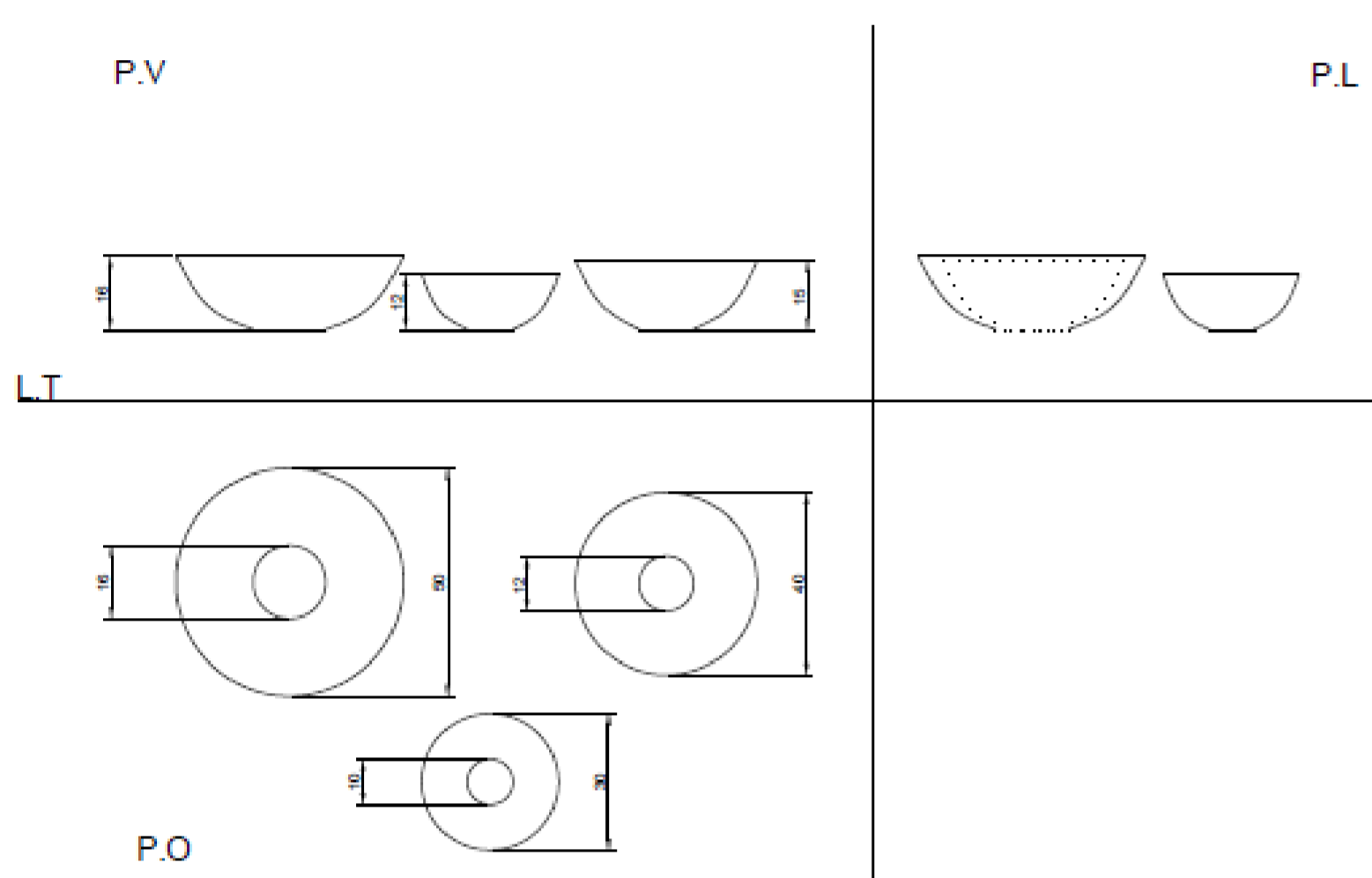


Il Edizione di
**MATERIALE &
IMMAGINARIO**
Simbiosi - forme di un equilibrio naturale



BERNARDINO DI BETTO

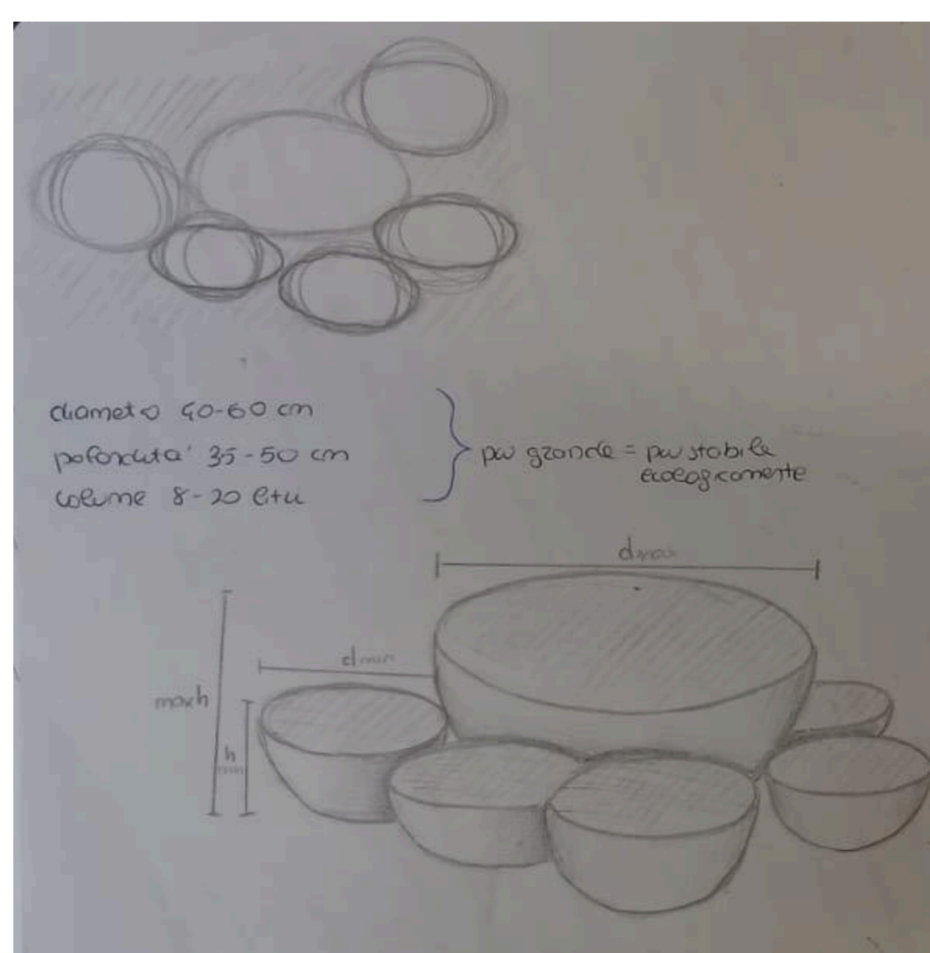
ZABOV



Il progetto nasce dall'idea di reinterpretare il cemento in chiave ecologica, unendo sostenibilità e design nella creazione di ciotole moderne e funzionali. Il materiale, arricchito con gusci d'uovo riciclati, assume così un aspetto più naturale e contemporaneo.



Le ciotole si ispirano a forme naturali. Le linee morbide e irregolari rendono ogni pezzo unico. Il cemento viene colato negli stampi e rifinito a mano per creare una superficie materica, naturale e piacevole al tatto.



Il progetto nasce per creare ciotole decorative pensate per l'uso quotidiano. Oggetti semplici e naturali che uniscono funzionalità ed estetica, adattandosi facilmente a diversi ambienti della casa. Il cemento utilizzato contiene gusci d'uovo riciclati, una scelta che aiuta a ridurre l'impatto ambientale.

Alunno: Ponticelli Alice, 4C, sez. Architettura e ambiente

Docente: Cerrini Roberta